



UPS - GRUPPI STATICI DI CONTINUITÀ



La versatilità di installazione Rack o Tower della serie SR LCD doppia conversione con tecnologia DSP, Digital Signal Processor, è la perfetta soluzione per l'alimentazione delle utenze sensibili "mission critical" che richiedono affidabilità e performance da un gruppo statico di continuità. La correzione del fattore di potenza in ingresso e l'alta affidabilità forniscono un livello superiore di Power Quality per tutti i dispositivi elettronici sensibili ed i dispositivi per la sicurezza quali gli elettromedicali.

MODALITA' DI FUNZIONAMENTO

In condizioni di alimentazione elettrica normale, il carico è alimentato direttamente dall'Inverter mentre il raddrizzatore fornisce la potenza necessaria all'Inverter e alla carica delle batterie.

Qualora si verifichi sulla rete di alimentazione una delle seguenti condizioni: interruzione della tensione, mancanza di una fase, tensione fuori tolleranza, la batteria provvede a fornire l'energia necessaria all'Inverter per alimentare il carico senza soluzione di continuità. Una volta ripristinate le normali condizioni di funzionamento, il raddrizzatore carica la batteria e nel contempo alimenta il carico attraverso l'Inverter.

CARATTERISTICHE GENERALI

- ✓ Tecnologia ONLINE doppia conversione
- ✓ Fattore di potenza uscita PF 0.9
- ✓ Versatilità di utilizzo rack o tower
- ✓ Tensione sinusoidale, filtrata stabilizzata
- ✓ Correzione del fattore di potenza
- ✓ Ampia tolleranza sulla tensione di ingresso senza intervento da batteria
- ✓ Tempo di intervento zero
- ✓ Cold start, accensione UPS da batteria o da rete
- ✓ Moduli batterie supplementari
- ✓ Test batterie automatico e manuale
- ✓ LCD display per misure e parametri sistema
- ✓ Protezione batteria da scarica completa
- ✓ Funzione avviamento/spegnimento remoto
- ✓ EPO, RS232 e USB standard
- ✓ Funzione convertitore 50 o 60Hz

Principali caratteristiche accessorie

- ✓ Porta a contatti puliti, RS485 e SNMP
- ✓ Versione CEI 0-16
- ✓ By-pass manuale esterno
- ✓ Trasformatore di isolamento

DISPLAY E CONTROLLO

Il pannello frontale fornisce tutti i maggiori parametri e lo stato di funzionamento del UPS, che include una completa diagnostica ed un semplice interfaccia per l'utente.



INTERFACCIA DI COMUNICAZIONE

Ogni UPS della serie SR LCD è provvisto in configurazione standard di una porta di comunicazione RS232 ed USB, che consentono il collegamento con il software, fornito gratuitamente a richiesta, per il monitoraggio remoto dello stato dell'UPS tramite PC.



Sono disponibili diverse schede di interfaccia opzionali per vari requisiti di comunicazione. Tutte le porte di comunicazione opzionali possono essere attivate ed utilizzate contemporaneamente per il monitoraggio dello stato dell'UPS; il controllo dell'UPS, può avvenire tramite una sola interfaccia di comunicazione alla volta (quella con la priorità più elevata).

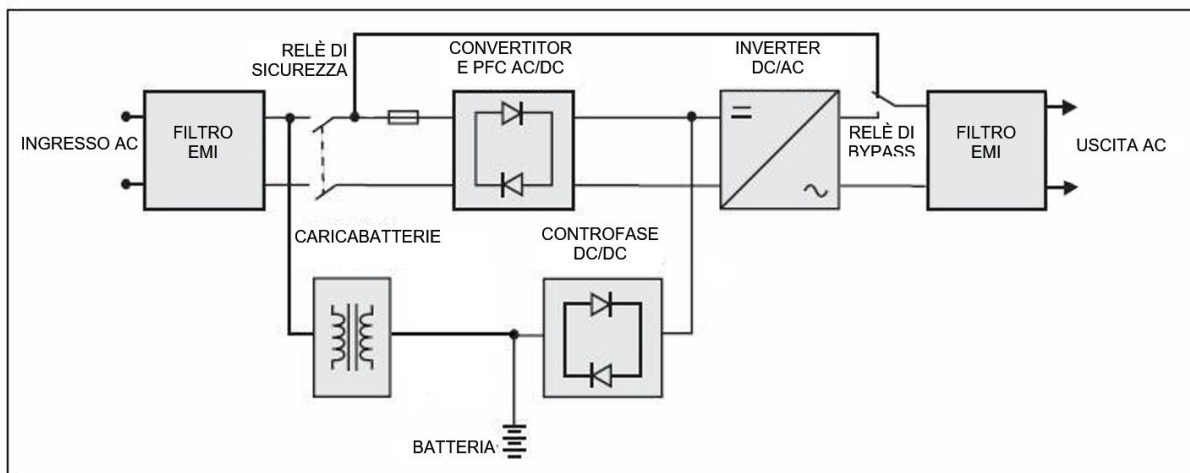
Emergency Power Off, il morsetto di EPO, posizionato sul retro del UPS usa un contatto NO, il quale se chiuso avvia la sequenza di spegnimento. Tramite tool dedicato è possibile configurarlo NC oppure può essere predisposto per l'avviamento e spegnimento remoto.

PANNELLO POSTERIORE

- Slot per interfaccia opzionale.
- EPO
- Porta USB
- Porta RS232
- Connettore per batteria esterna
- Prese uscita AC
- Interruttore ingresso
- Presca cavo ingresso
- Interruttori uscita per due linee (opzionale)



SCHEMA A BLOCCHI





MODELLO	SR1000LCD	SR2000LCD	SR3000LCD
Potenza VA/W	1000VA/900W	2000VA/1800W	3000VA/2700W

INGRESSO

Tensione nominale	230Vac (110~300Vac*) 1F+N		
Frequenza nominale	45-65Hz con selezione automatica		
Fattore di potenza	≥ 0.99 a pieno carico lineare		
Distorsione (THiD)	< 6%		

USCITA

Tensione	220/230/240V ± 1% monofase, selezionabile		
Frequenza	50Hz o 60Hz ± ±1Hz o ±3Hz (selezionabile)		
Forma d'onda	Sinusoidale		
Distorsione tensione	<3% al 100% del carico lineare; <7% al 100% del carico non lineare		
Tempo intervento	nullo		
Fattore di cresta	3:1		
Sovraccarico	106-120%: trasferimento su bypass entro 30 secondi. 121-150%: trasferimento su bypass entro 10 secondi. >150%: trasferimento su bypass immediato		

BATTERIA

Tipo	Ermetico, senza manutenzione		
Tempo di ricarica	4h al 90%		
Tensione batteria	36Vcc	72Vcc	72Vcc
Carica batterie std	1.8 A	2.1 A	2.7 A

PROTEZIONI

Cortocircuito uscita	Distacco automatico del carico		
Sovratemperatura	Commutazione linea di by-pass		
Soppressione rumore	Conforme EN62040-2		
Soppressione spike	Conforme EN61000-4-5		

PARAMETRI SISTEMA

Protezioni	Sovraccarico, temperatura alta, corto circuito, scarica completa batteria		
Rendimento	Fino al 92% in modalità online / fino al 97% in modalità eco mode		
LCD misure	Tensione ingresso, tensione uscita, frequenza ingresso, frequenza uscita, livello di carico applicato, livello carica batteria, autonomia residua stimata		
Autodiagnosi UPS	manuale ed automatica		
Allarmi acustici	Mancanza rete, batteria bassa, trasferimento su bypass, allarme di guasto		
Umidità relativa	20%~95% senza condensa		
Terminali uscita	3 x IEC-320-C13 (10A)	6 x IEC-320-C13 (10A)	6 x IEC-320-C13 (10A) 1 x IEC-320-C19 (16A)
Batteria esterna optional	Plug-in & Play		
Dimensioni (mm)	440x405x88	440x432x176	440x432x176
Peso (kg)	12	22	25

STANDARDS

Sicurezza	IEC EN 62040-1		
EMC	IEC EN 62040-2		
Marchi	CE		

*range in base al carico applicato 110/140/160-300Vac 0-25%/ 25-50% / 50-100%.

La ELIT Srl si riserva il diritto di apportare modifiche ai propri prodotti senza preavviso.