



Le apparecchiature della serie NS LCD, con una vera architettura ONLINE doppia conversione, forniscono continuamente ai vostri dispositivi critici una corrente alternata ad onda sinusoidale pura, stabile e regolata.

### MODALITA' DI FUNZIONAMENTO

In condizioni di alimentazione elettrica normale, il carico è alimentato direttamente dall'Inverter mentre il raddrizzatore fornisce la potenza necessaria all'Inverter e alla carica delle batterie.

Qualora si verifichi sulla rete di alimentazione una delle seguenti condizioni: interruzione della tensione, mancanza di una fase, tensione fuori tolleranza, la batteria provvede a fornire l'energia necessaria all'Inverter per alimentare il carico senza soluzione di continuità. Una volta ripristinate le normali condizioni di funzionamento, il raddrizzatore carica la batteria e nel contempo alimenta il carico attraverso l'Inverter.

Qualora si verifichi una delle seguenti condizioni:

sovraccarico, tensione uscita Inverter fuori tolleranza, tensione ingresso Inverter fuori tolleranza, guasto Inverter, sovratemperatura, il carico viene trasferito automaticamente, senza soluzione di continuità, sulla rete di soccorso. Quando vengono ripristinate le normali condizioni di funzionamento, il carico è ritrasferito automaticamente sull'Inverter.

### CARATTERISTICHE GENERALI

Tecnologia ONLINE doppia conversione.  
Fattore di potenza uscita 0.9.  
Tensione sinusoidale, filtrata e stabilizzata.  
Correzione del fattore di potenza in ingresso, per ridurre il contenuto armonico.  
Ampia tolleranza sulla tensione di ingresso senza intervento da batteria.  
Tempo di intervento zero.  
Cold start, accensione UPS da batteria o da rete.  
Riaccensione automatica dell'inverter con batteria scarica al rientro della rete.  
Moduli batterie supplementari per estendere facilmente l'autonomia del UPS. Disponibili con proprio carica batterie per garantire una veloce ed affidabile ricarica.  
Elevata affidabilità delle batterie (test batterie automatico e manuale).  
LCD display per le misure ed i parametri di sistema.  
Dispositivo di protezione batteria da scarica completa.  
Controllo Remoto ON/OFF a richiesta.  
EPO Emergency Power OFF.  
RS 232 & USB standard,  
porta a contatti, RS485 e SNMP opzionali.

### DISPLAY E CONTROLLO



#### LED

Presenza rete, bypass, inverter, modalità batteria, batteria bassa, sovraccarico, guasto.

#### LCD retroilluminato

Tensione, Frequenza, livello carico applicato, livello batteria, corrente uscita, stima autonomia residua.

**TASTIERA**

ON/OFF, test batteria, by-pass manuale, spostamento visualizzazione delle grandezze elettriche dell'UPS.



**INTERFACCIA DI COMUNICAZIONE**



Ogni UPS della serie NS LCD è provvisto in configurazione standard di una porta di comunicazione RS232 ed USB. Queste interfaccia di comunicazione possono essere utilizzati con il software fornito a gratuitamente a richiesta. Oltre alla dotazione standard gli UPS della serie NS LCD possono utilizzare quali accessori in alternativa:

- Interfaccia di rete SNMP con software dedicato e multi client gratuito;
- Interfaccia RS 485;
- Porta a contatti puliti per remotizzazione allarmi.

**ACCESSORI**

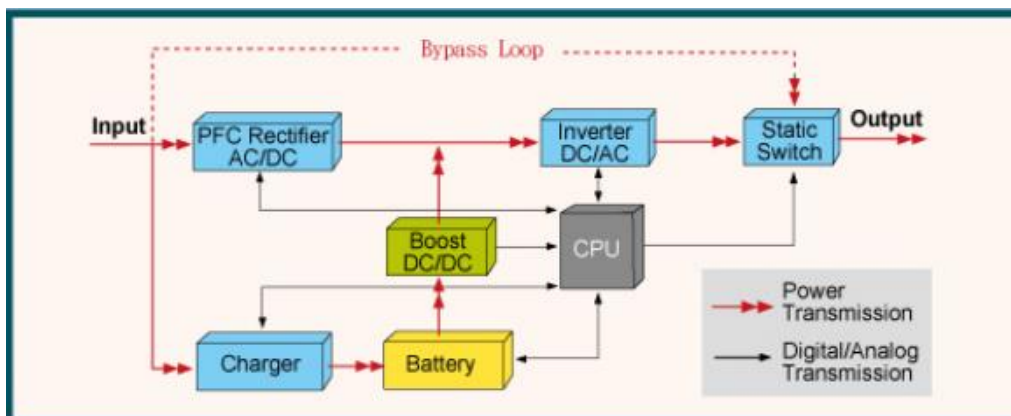
- Armadi batterie standardizzati disponibili per una semplice estensione della autonomia fino a diverse ore. Gli armadi sono disponibili con il proprio carica batterie indipendente per garantire una sicura e rapida ricarica.
- E' disponibile per la serie NS LCD l'accessorio MTBS, che permette di trasferire manualmente il carico collegato alla rete con un sezionatore di by-pass e viceversa. Il dispositivo è provvisto anche di una distribuzione di uscita, plug & play.

**PANNELLO POSTERIORE**

- Slot per interfaccia opzionale.
- EPO
- Porta USB
- Porta RS232
- Connettore per batteria esterna
- Prese uscita AC
- Interruttore ingresso
- Preso cavo ingresso
- Interruttori uscita per due linee (opzionale)



**SCHEMA A BLOCCHI**



Modello	NS1000-10LCD A	NS2000-10LCD A	NS3000-10LCD A
Potenza	1000VA/900W	2000VA/1800W	3000VA/2700W

INGRESSO			
Tensione nominale	230Vac (110~300Vac*) 1F+N		
Frequenza nominale	45-65Hz con selezione automatica		
Fattore di potenza	≥ 0.99 a pieno carico lineare		

USCITA			
Tensione	220/230/240V ± 1% monofase, selezionabile		
Frequenza	50Hz o 60Hz ± ±1Hz o ±3Hz (selezionabile)		
Forma d'onda	Sinusoidale		
Distorsione tensione	<3% al 100% del carico lineare; <7% al 100% del carico non lineare		
Tempo intervento	nullo		
DC start	Si		
Fattore di cresta	3:1		
Sovraccarico	106-120% per 30 secondi, dopo trasferimento su bypass statico 121-150% per 10 secondi, dopo trasferimento su bypass statico >150% trasferimento immediato su bypass statico.		

BATTERIA			
Tipo	Ermetico, senza manutenzione		
Tempo di ricarica	4h al 90%		
Tensione batteria	36Vcc	72Vcc	72Vcc
Capacità e numero	3x 12V 7Ah	6x 12V 7Ah	6x 12V 9Ah
Carica batterie suppl.	200W/500W opzionale per estensione autonomia		

MISCELLANEI			
Protezioni	Sovraccarico, temperatura alta, corto circuito, scarica completa batterie		
Rendimento	Fino al 92% in modalità online / fino al 97% in modalità eco mode		
LCD misure	Tensione ingresso, tensione uscita, frequenza ingresso frequenza uscita, livello di carico applicato, livello carica batteria, autonomia residua stimata		
Autodiagnosi UPS	manuale ed automatica		
Allarmi acustici	Mancanza rete, batteria bassa, trasferimento su bypass, allarme di guasto generico		
Umidità relativa	20%~95% senza condensa		
Temperatura di esercizio	da 0°C a + 40°C		
Rumorosità	≤50dBA ad 1 metro		
Interfaccia	USB & RS232 standard (porta a contatti, RS485, SNMP opzionali)		
Compatibilità	Microsoft Windows series, Linux, Mac, etc		
Spina ingresso	1 x IEC 10A		
Prese uscita	3 x IEC-320-C13 (10A)	6 x IEC-320-C13 (10A)	6 x IEC-320-C13 (10A)
Dimensioni (mm)	154x383x211	192x470x250	192x451x320
Peso (kg)	12	22	30

STANDARDS	
Sicurezza	EN 62040-1
EMC	EN62040-2 (C2)
Marchi	CE

\*range in base al carico applicato 110/140/160-300Vac 0-25%/ 25-50% / 50-100%.

La ELIT Srl si riserva il diritto di apportare modifiche ai propri prodotti senza preavviso.