



UPS - GRUPPI STATICI DI CONTINUITÀ



Le apparecchiature della serie QUEEN, con tecnologia Line Interactive sinusoidale, sono disponibili nei modelli 1000-1500-2000-3000VA.

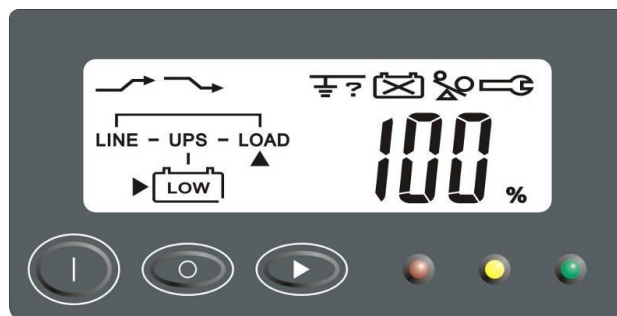
MODALITA' DI FUNZIONAMENTO

In presenza di rete, la linea alle utenze viene stabilizzata in ampiezza dal dispositivo di regolazione automatica AVR e filtrata da sovratensioni dai filtri EMI. In mancanza rete, l'UPS alimenta il carico con un'onda sinusoidale tramite l'energia prelevata dalle batterie; il software incluso, a corredo della apparecchiatura, permette di attivare la chiusura programmata dei sistemi informatici alimentati. Infine, in caso di guasto o sovraccarico, il by-pass elettronico provvede a non togliere alimentazione alle utenze.

CARATTERISTICHE GENERALI

Forma d'onda in uscita sinusoidale;
Tempo di intervento vicino allo zero;
LCD display per le misure ed i parametri di sistema;
Rendimento al 97% per ridurre rumorosità e perdite;
Stabilizzazione uscita AVR Boost & Buck per sopprimere abbassamenti e sovratensioni senza l'intervento della batteria, estendendone la vita attesa;
Sostituzione delle batterie a caldo;
Dispositivo di protezione batteria da scarica completa;
Possibilità di accensione da batteria Cold Start;
Plug & Play design;
Interfaccia di comunicazione RS 232 e USB;

DISPLAY E CONTROLLO



LED

Presenza rete, modalità batteria e guasto
LCD retroilluminato

Bypass, Boost & Buck, batteria bassa, batteria da sostituire, guasto, alimentazione non idonea, sovraccarico, livello di carico applicato, livello batteria

TASTIERA

ON/OFF reset allarmi, test funzionamento, scorri menu.

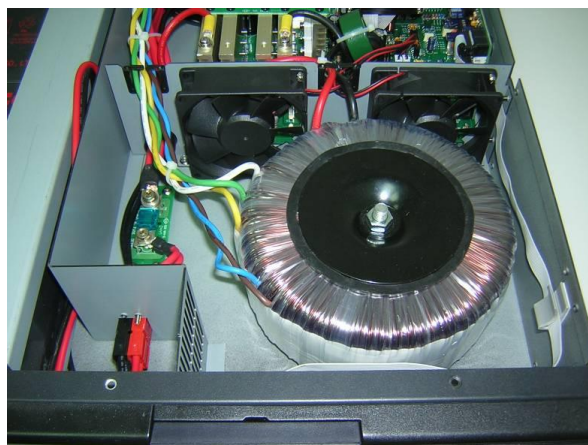
PANNELLO POSTERIORE

N. 6 uscite protette;
Sezionatore uscita;
Fusibile ingresso;
6 x Backup Outlets;
1 x RS-232;
1 x USB;
Protezione Lan;
Configurazione uscita con Dip Switch;

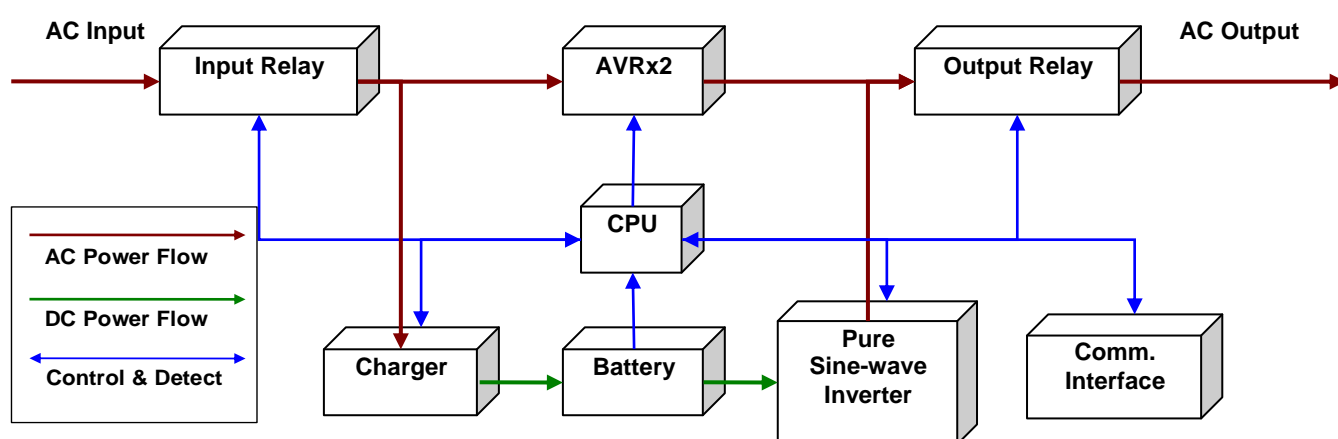


TRASFORMATORE TOROIDALE

Alta Efficienza;
Alta regolazione della tensione;
Perfetta forma d'onda in uscita;
Alta silenziosità di funzionamento;
Design compatto.



SCHEMA A BLOCCHI



Modello	QUEEN1000	QUEEN1500	QUEEN2000	QUEEN3000
Potenza VA/W	1000/600	1500/900	2000/1200	3000/1800
INGRESSO				
Tensione nominale	220/230/240V \pm 25% monofase selezionabile con deep switch			
Frequenza nominale	50Hz o 60Hz \pm 5%			
USCITA				
Tensione AC mode	230V \pm 9% monofase			
Tensione Battery mode	230V \pm 5% monofase			
Frequenza	50Hz o 60Hz \pm 0.2%			
Forma d'onda	Sinusoidale			
Distorsione tensione	< 3%			
Tempo intervento	2 ~ 6 ms			
DC start	Si			
BATTERIA				
Tipo	Ermetico, senza manutenzione			
Tempo di ricarica	2 ~ 4h al 90%			
Tensione batteria	24Vcc		48Vcc	
Autonomia	10 minuti			
PROTEZIONI				
Sovraccarico AC mode	> 110% per 10 minuti, oltre funzionamento in by-pass			
Sovraccarico da Batteria	> 100% per 10 secondi, oltre funzionamento in by-pass			
Cortocircuito AC mode	Fusibile ingresso, circuito elettronico			
Cortocircuito da batteria	Circuito elettronico			
PARAMETRI SISTEMA				
Rendimento	> 97% AC mode			
Comandi e segnalazioni	LED: Presenza rete, modalità batteria e guasto LCD: Bypass, Boost & Buck, batteria bassa, batteria da sostituire, guasto, alimentazione non idonea, sovraccarico, livello di carico applicato, batteria TASTIERA: ON/OFF reset allarmi, test funzionamento, scorri menu.			
Umidità relativa	< 95% senza condensa			
Temperatura di esercizio	da 0°C a + 40°C			
Interfaccia	RS232 e USB			
Compatibilità	Windows 95/98/NT/2000/XP/Vista, Novell Netware, Linux			
Protezione telefonica	RJ11/45			
Spina ingresso	1 x IEC 10A			
Prese uscita	6 x IEC 10A			
Dimensioni (mm)	173x369x247		173x427x247	
Peso (kg)	13	15	22	24
STANDARDS				
Sicurezza	EN 62040-1			
EMC	EN 62040-3, EN 61000-3-2, EN 61000-3-3			
Marchi	CE, UL			

La ELIT Srl si riserva il diritto di apportare modifiche ai propri prodotti senza preavviso.